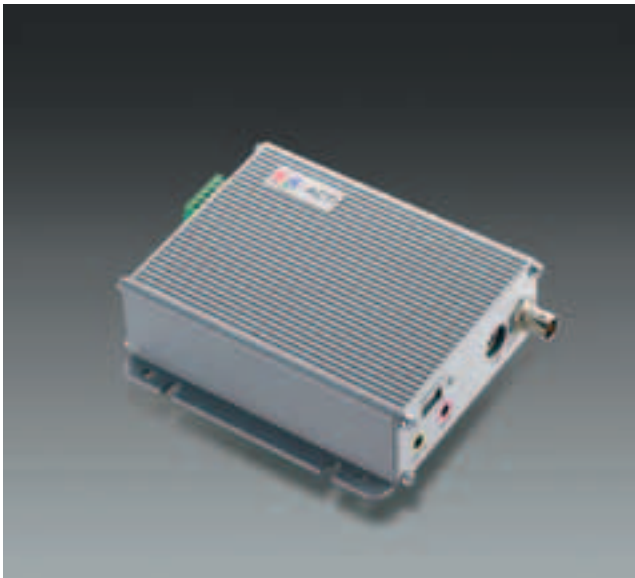


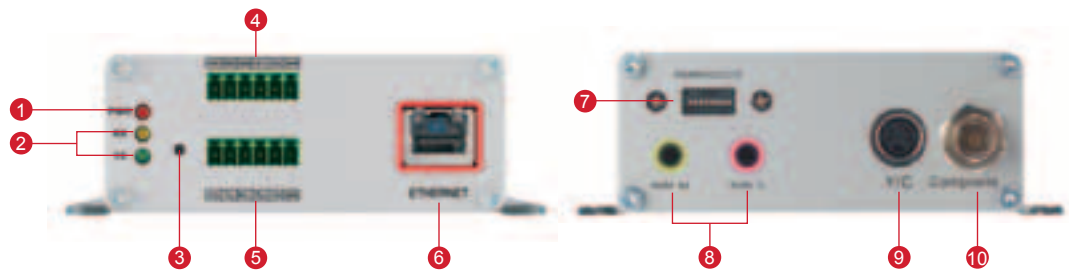


# ACD-3100

Video-Dekoder mit 2-Wege-Audio

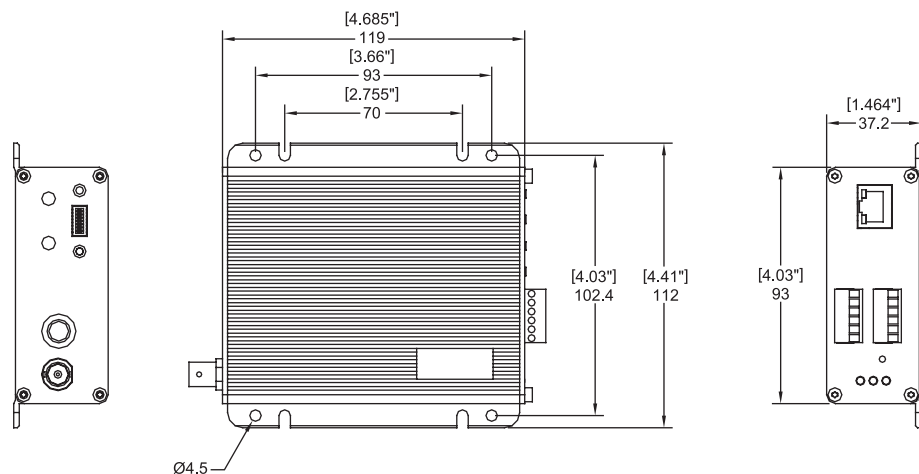


- MPEG-4 Videodekodierung bei voller D1-Auflösung
- digitaler Zeitcode abrufbar
- unterstützt 2-Wege-Audio
- Hardware-Bewegungserkennung, digitaler Ein- / Ausgang



- |                                   |   |   |
|-----------------------------------|---|---|
| 1 Stromanzeige                    | 4 Digitaler Ein- / Ausgang                    | 7 Einstellungen für seriellen Anschluss |
| 2 Anzeige für seriellen Anschluss | 5 Serieller Anschluss & DC 12V Stromanschluss | 8 Audio-Eingang / -Ausgang              |
| 3 Resetknopf                      | 6 Ethernet-Anschluss                          | 9 Analoger Video-Ausgang (Y/C)          |
|                                   |   | 10 Analoger Video-Ausgang (Composite)   |

## Maßbild



Einheit: Millimeter (Zoll)

**Produktspezifikationen**

Video	
Dekomprimierung	MPEG-4 ASP konform
Bildauflösung	Full D1 (720 x 480 in NTSC, 720 x 576 in PAL)
Bitrate	28 K ~ 3 M bps
Bildfrequenz	30 fps bei D1-Auflösung (NTSC) 25 fps bei D1-Auflösung (PAL) (pro Kanal)
Video-Ausgang	CVBS, 1.0Vp-p mit 75 Ω geladen, BNC Anschluss; Y/C, 1.0Vp-p mit 75 Ω geladen / 0.286Vp-p mit 75 Ω geladen, S Anschluss
Funktionen	
Bewegungserkennung	Ja
Audio-Eingang	
Komprimierung	8 kHz, Mono, PCM
Audio Line-Eingang	Unsymmetrisch, 1,4Vp-p, 1Vrms, 3,5mm-Klinkenstecker
Audio-Ausgang	
Komprimierung	8 kHz, Mono, PCM
Audio Line-Ausgang	Unsymmetrisch, 1,4Vp-p, 1Vrms, 3,5mm-Klinkenstecker
Alarm	
Digitaler Eingang	2, TTL, Anschlussblock
Digitaler Ausgang	2, TTL, Anschlussblock
Fernsteuerung	
Serieller Anschluss	RS-485: Halbduplex, Anschlussblock RS-422: Vollduplex, Anschlussblock RS-232: Vollduplex, Anschlussblock

Externer I/O	
Resetknopf	Zurück zur Werkeinstellung
LED	Systemstatus
Netzwerk	
Ethernetanschluss	Ethernet(10/100 Base-T), RJ-45 Anschluss
Protokolle	TCP, UDP, HTTP, HTTPS, DHCP, PPPoE, RTP, RTSP, DNS, DDNS, NTP, ICMP, ARP, IGMP, SMTP, FTP, UPnP
Software	
Webbrowser	Microsoft Internet Explorer 6.0 oder höher
SDK	URL-Befehle
Sicherheit	Passwortschutz, konfigurierbar von Administrator
Betrieb	
Temperaturbereich	0 °C ~ 50 °C (32 °F ~ 122 °F)
Energie	
Strombedarf	DC 12V ±10%
Stromverbrauch	3.8 W
Maße	
Dimensionen (B x H x T)	112 mm x 37.2 mm x 119 mm (4.41" x 1.46" x 4.68")
Gewicht	350 g (0.66 lb)
Zulassungen	
Zertifikate	CE, FCC