



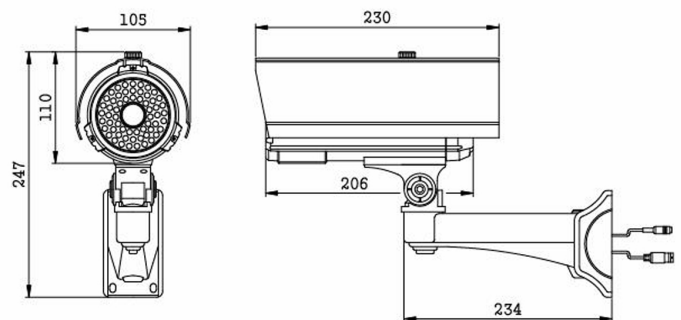
- 1/3" Sony Super HAD CCD II
- Winner-5 DSP (600/700TVL)
- Tag/Nacht mit mech. IR-Sperrfilter
- Wetterfest IP66
- OSD Menü
- Inkl. Sonnendach und Wandarm

T-SET-P106/2812 (40.751.40)

Tag/Nachtkamera im Schutzgehäuse mit IR Beleuchtung, Ventilator und Vario-Objektiv 2,8-12 mm mit automatischer Blende (DC). 1/3" Sony Super HAD CCD II mit einer Auflösung von 600TVL (Farbe)/700TVL (SW). Über das OSD Menü (English, Chinese, French, Deutsch, Italia, Espanol) werden die umfangreichen Funktionen zur Bildverbesserung (u.a. SSSDR, DIS, HLC, BLC, DNR) eingestellt. Die Tag-/Nacht- Umschaltung erfolgt mittels einstellbarem mech. IR CUT Filter. Ein gesetzeskonformer Einsatz ist durch eine Privatzonenmaskierung allerorts möglich. Lieferumfang mit Sonnendach, Wandmontagehalter, Videotestausgang und Adapterkabel. Die Spannungsversorgung kann wahlweise über 12VDC oder 24VAC erfolgen.

Technische Daten	
Videonorm	PAL
Aufnahmesensor	1/3" Sony Super HAD CCD II (ICX639)
DSP	Winner-V
Abtastung	2:1 Interlace
Auflösung	600TVL (Farbe) / 700TVL (SW)
Auflösung	752(H)X582(V)
Synchronisation	Intern
Objektiv	Vario, 2,8-12mm, DC
Tag/Nacht Umschaltung	Ja mit mech. IR-Sperrfilter
IR-Beleuchtung	70 IR-LED's (16 x 20° / 30 x 40° / 24 x 60°)
Wellenlänge	850nm
IR-Reichweite	max. 30-60m (Umschaltbar)
Lichtempfindlichkeit	0,00004 Lux (50 IRE / DSS x 256 / F1.4)
Sense-up (Bildintegration)	Ja, max. 256fach
Wide Dynamic Range (WDR)	SSDR, einstellbar
Gegenlichtkompensation (BLC)	Ja, einstellbar
Rauschunterdrückung (DNR)	Ja, einstellbar
Digitale Bildstabilisierung (DIS)	Ja
Spitzlichtaustastung (HLC)	Ja
Weißabgleich	automatisch/manuell
Elektronische Blende	1/50 bis 1/120.000 s
Videoeingangsabsicherung	1Vss / 75Ohm
Signal/Rauschabstand	>52dB (AGC Aus)

Bedienung	OSD (u.a. deutsch)
Privatzonenmaskierung	Ja, 8 Zonen
Schnittstellen	RS485
Steuerprotokoll	Pelco
Schutzklasse	IP66
Alarm Ein-/ Ausgänge	-/1
Spannungsversorgung	12 VDC oder 24 VAC
Stromaufnahme	max. 1A (LED & Ventilator ein)
zul. Arbeitstemperatur	-20~+50°C
Gewicht	2,5 kg
Lieferumfang	Sonnenschutzdach, Wandarm und Anschlusskabel (Testausgang)



T-SET-P106/2812 (40.751.40)

Zubehör	
T-NT 1500 (43.100.02)	Steckernetzteil mit Hohlstecker 2,1mm